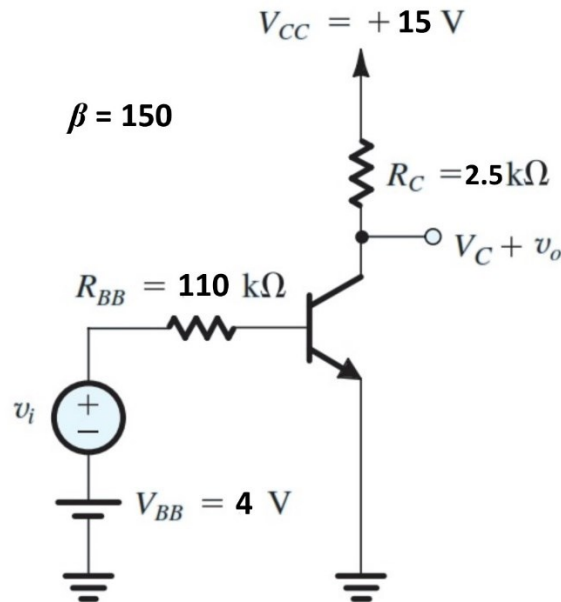


# EL2005 Elektronika – PR#05

Batas Akhir Pengumpulan : Jum'at, 24 Februari 2017, jam 15.00 WIB

## SOAL 1

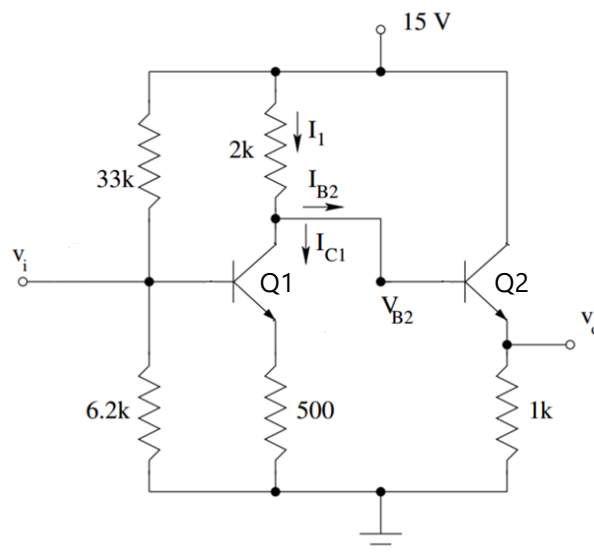
Untuk rangkaian pada **Gambar 1** di bawah ini tentukan voltage gain ( $v_o/v_i$ ), jika diketahui  $V_{CC} = 15V$ ,  $\beta = 150$ ,  $R_{BB} = 110\text{ k}\Omega$ ,  $R_C = 2,5\text{ k}\Omega$ ,  $V_{BB} = 4V$ .



Gambar 1

## SOAL 2

Untuk rangkaian pada **Gambar 2** di bawah ini tentukan voltage gain ( $v_o/v_i$ ), jika diketahui  $\beta = 200$ .



Gambar 2