

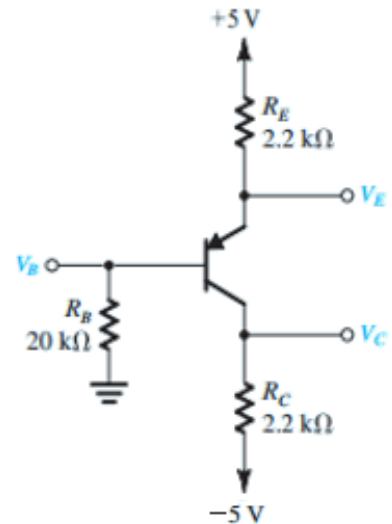
EL2005 Elektronika – PR#04

Batas Akhir Pengumpulan : Jum'at, 17 Februari 2017, jam 15.00 WIB

SOAL 1

Untuk rangkaian pada **Gambar 1**, apabila diketahui $\beta = 50$. Tentukan nilai dari :

- Tegangan V_B , V_C , dan V_E
- Apabila nilai R_B naik menjadi $100\text{k}\Omega$, tentukan Tegangan V_B , V_C , dan V_E
- Untuk nilai $R_B = 100\text{k}\Omega$, tentukan nilai β agar diperoleh tegangan V_B , V_C , dan V_E sama dengan yang diperoleh pada soal (a) di atas.

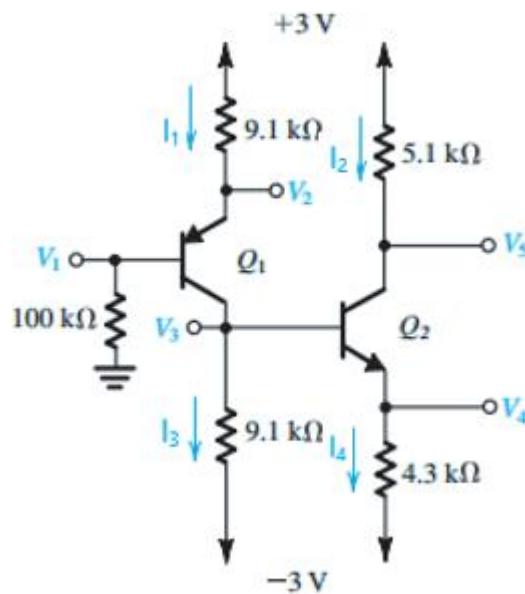


Gambar 1

SOAL 2

Untuk rangkaian pada **Gambar 2**, tentukan V_1 , V_2 , V_3 , V_4 , dan V_5 , serta arus I_1 , I_2 , I_3 , dan I_4 untuk :

- $\beta = \infty$
- $\beta = 100$



Gambar 2